



Elektro Deichsel Hubwagen

LEDH 40 M – LEDH 50 M

TRAGFÄHIGKEIT 4.000 kg - 5.000 kg

Die neuen Doosan LEDH Geräte:

Die beste Lösung...

Ihrer Transportprobleme!

Konzeptionelle Merkmale

- Robustes, stabiles 5-Punkt Fahrwerk bei geringen, kompakten Fahrzeugabmessungen
 - Geringe Fahrzeugbreite bei optimaler Traktion und hervorragendem Kurvenverhalten
 - Sparsamer Energieverbrauch und hohe Servicefreundlichkeit
- Kräftiger Antriebsmotor



Bedienungselemente

- Multifunktions-Deichselkopf mit integriertem Handschutz
- Fahrschalter für stufenlose Vor- und Rückwärtsfahrt
- Wipptaster für Heben und Senken

Serienmäßige Ausstattung

- Antriebsbandage Vulkollan
- Lastrollen Vulkollan-Tandem
- Mikroprozessorgesteuerte Fahrimpulselektronik

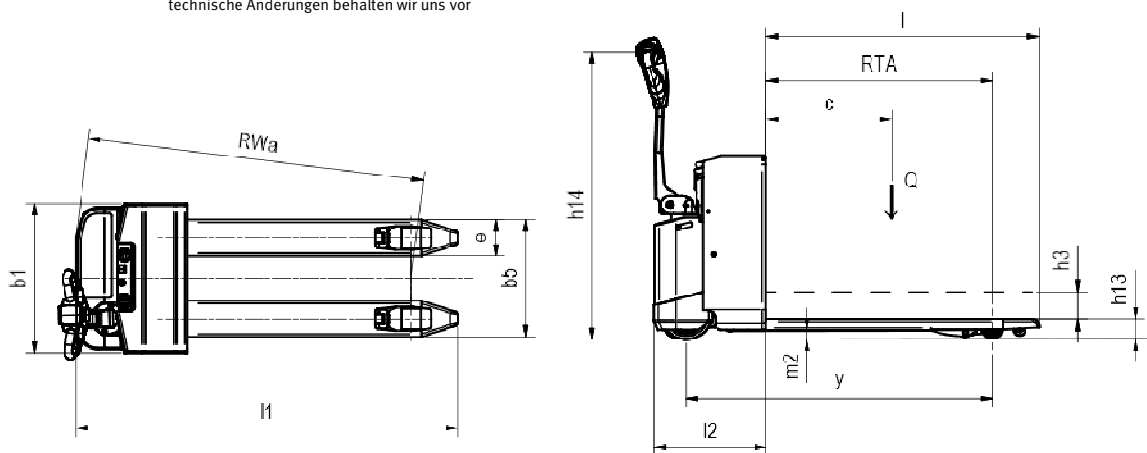
Optionen

- Sonderausführungen auf Anfrage
- Batterie 24v 4 EPzS bis 360 Ah



Herstellerangaben und Ausführungsmerkmale					Jan 2015	
Kennzeichen	Typenbezeichnung des Herstellers			LEDH40	LEDH50	
	Antrieb			Elektro	Elektro	
	Bedienung			Geh	Geh	
	Tragfähigkeit			Q	t	4
	Lastschwerpunktstand			C	mm	600
	Lastabstand - RTA			X	mm	864
Radstand			y	mm	1446	
Gewicht	Eigengewicht, incl. Batterie			kg	861...981	861...981
	Achslast mit Last vorn / hinten			kg	1149 / 3509	1331 / 4327
	Achslast ohne Last vorn / hinten			kg	418 / 240	418 / 240
Fahrwerk	Bereifung			Vulkollan	Vulkollan	
	Radgröße Antrieb			mm	Ø254 x 100	Ø254 x 100
	Radgröße Lastrad			mm	Ø85 / 95	Ø85 / 95
	Radgröße Stützräder			mm	Ø125 x 30	Ø125 x 30
	Spurweite vorn			mm	500	500
	Spurweite hinten			mm	380 / 480	380 / 480
Grundabmessungen	Initialhub			h3	mm	120
	Höhe Deichsel in Fahrstellung			h14	mm	1350
	Höhe gesenkt			h13	mm	90
	Gesamtlänge			l1	mm	1945
	Länge einschl. Gabelrücken			l2	mm	755
	Gesamtbreite			b1	mm	690
	Gabelzinkenmaße			e / l	mm	200 / 1190
	Gabelaußenabstand			b5	mm	580 / 680
	Bodenfreiheit Mitte Radstand			m2	mm	20
	Arbeitsgangbreite Palette 800x1200 längs			Ast	mm	2352
Wenderadius			Wa	mm	1630	
Leistungsdaten	Fahrgeschwindigkeit mit / ohne Last			km/h	5,66	5,66
	Hubgeschwindigkeit mit / ohne Last			m/s		
	Senkgeschwindigkeit mit / ohne Last			m/s		
	Steigfähigkeit mit / ohne Last			%	8 / 10	8 / 10
	Bremsen				generatorisch	generatorisch
E- Motor	AC - Fahrmotor/ Leistung			kW	2	2
	DC - Hubmotor/ Leistung			kW	2,2	2,2
	Batterie DIN B				4EPzS	4EPzS
	Batteriespannung / Nennkapazität			V / Ah	24 / 240...360	24 / 240...360
	Batteriegewicht			kg	211...308	211...308
	Fahr-/Hubsteuerung				AC-Impuls	AC-Impuls

technische Änderungen behalten wir uns vor



German Office: Rolandstrasse 5; D-45128 Essen
Tel: +49-201 5076 1120
Fax: +49-201 5076 1139
Web Site: <http://www.doosan-iv.eu>

