



Neue Doosan Lagertechnik

Elektro Deichsel Hubwagen mit klappbarer Fahrerstandplattform

LEDH 20 MP

TRAGFÄHIGKEIT 2.000 kg

Konzeptionelle Merkmale

- Leistungsstark und sparsam durch mikroprozessorgesteuerte AC-Fahrimpulselektronik
- Kräftiger Antriebsmotor mit hoher Fahrgeschwindigkeit bei optimaler Traktion
- Ausgezeichnete Rampentauglichkeit
- Robustes, stabiles 5-Punkt Fahrwerk bei geringen, kompakten Fahrzeugabmessungen
- Lasthub ohne Batteriegewicht—hohe Energieeffizienz

Bedienungselemente

- Multifunktions-Deichselkopf
- Fahrschalter für stufenlose Vor- und Rückwärtsfahrt
- Wipptaster für Heben und Senken

Serienmäßige Ausstattung

- Antriebsbandage Vulkollan
- Lastrollen Vulkollan-Tandem
- Seitliche Batterieentnahme
- Gefederte Fahrerstandplattform

Optionen

- Verschiedene Gabellängen
- Elektrische Lenkung
- Fester seitlicher oder rückwärtiger Fahrerschutz
- Automatische Geschwindigkeitsreduzierung bei Kurvenfahrt
- Batterie 24v bis 375 Ah

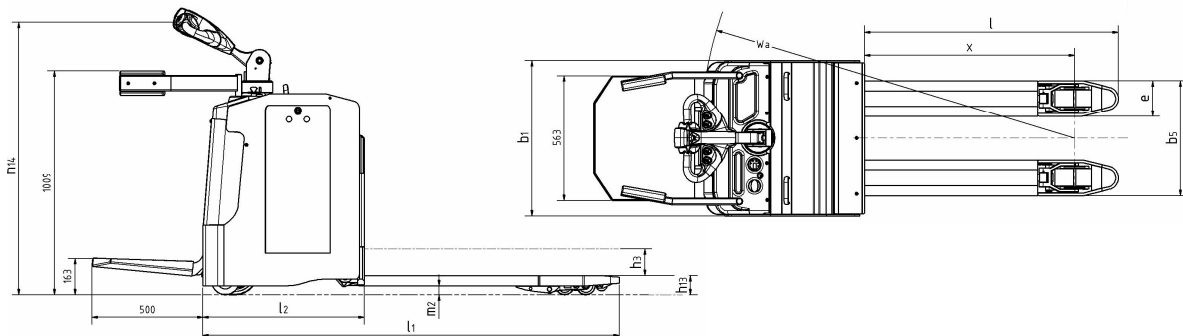


Herstellerangaben und Ausführungsmerkmale

Jan 2015

Kennzeichen	Typenbezeichnung des Herstellers		LEDH 20 MP	LEDH 20 MP S	LEDH 20 MP R	
	Antrieb			Elektro	Elektro	Elektro
Bedienung			Geh	Geh	Geh	
Tragfähigkeit	Q	t	2,0	2,0	2,0	
Lastschwerpunkt Abstand	C	mm	600	600	600	
Lastabstand	X	mm	950	950	950	
Radabstand	y	mm	1546	1546	1546	
Gewicht	Eigengewicht inkl. Batterie	kg	830	916	910	
	Achslast mit Last vorn / hinten	kg	1127 / 1703	1193 / 1723	1187 / 1723	
	Achslast ohne Last vorn / hinten	kg	656 / 174	722 / 194	716 / 194	
Fahrwerk	Bereifung		Vulkollan	Vulkollan	Vulkollan	
	Radgröße Antrieb	mm	Ø230 x 80	Ø230 x 80	Ø230 x 80	
	Radgröße Lastrad	mm	Ø85 / 78	Ø85 / 78	Ø85 / 78	
	Radgröße Stützräder	mm	Ø125 x 50	Ø125 x 50	Ø125 x 50	
	Spurweite vorn	mm	468	468	468	
	Spurweite hinten	mm	358 / 490	358 / 490	358 / 490	
Grundabmessungen	Hub	h3	mm	120	120	120
	Höhe Deichsel in Fahrstellung	h14	mm	1230	1230	1230
	Höhe gesenkt	h13	mm	85	85	85
	Gesamtlänge	l1	mm	1947	2462	2527
	Länge einschl. Gabelrücken	l2	mm	797	1312	1376
	Gesamtbreite	b1	mm	700	700	700
	Gabelzinkenmaße	e / l	mm	160 / 1150	160 / 1150	160 / 1150
	Gabelaußenabstand	b5	mm	520 / 650	520 / 650	520 / 650
	Bodenfreiheit Mitte Radstand	m2	mm	40	40	40
	Arbeitsgangbreite Palette 800x1200 längs	Ast	mm	2375	2950	2982
	Wenderadius	Wa	mm	1705	2279	2309
Leistungsdaten	Fahrgeschwindigkeit mit / ohne Last	km/h	8 / 9,5	8 / 9,5	8 / 9,5	
	Fahrgeschwindigkeit Mitgängerbetrieb	km/h	5	5	5	
	Kurvenschleifahrt optional	km/h	6	6	6	
	Steigfähigkeit mit / ohne Last	%	6 / 8	6 / 8	6 / 8	
	Bremse			generatorisch	generatorisch	generatorisch
E-Motor	AC - Fahrmotor/ Leistung	kW	2,5	2,5	2,5	
	DC - Hubmotor/ Leistung	kW	1	1	1	
	Batterie nach DIN 43535 A / B / C / Sondertrog		DIN B	DIN B	DIN B	
	Batteriespannung / Nennkapazität	V / Ah	24 / 375	24 / 375	24 / 375	
	Batteriegewicht	kg	300	300	300	
	Fahrsteuerung		impuls	impuls	impuls	

technische Änderungen behalten wir uns vor



German Office: Rolandstrasse 5; D-45128 Essen
 Tel: +49-201 5076 1120
 Fax: +49-201 5076 1139
 Web Site: <http://www.doosan-iv.eu>

