



LPM15/20N-7

# LITHIUM POWER NIEDERHUBWAGEN

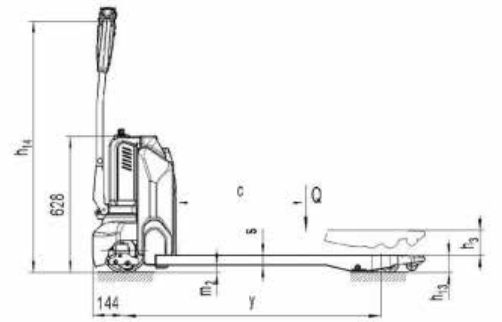
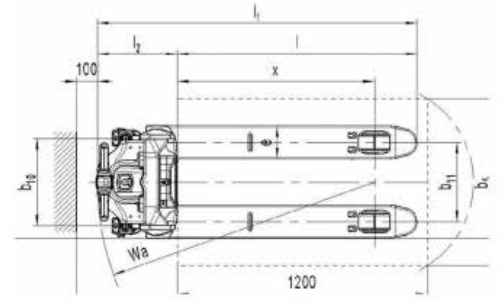
1,5 bis 2,0 t

**Li-Ion**  
TECHNOLOGY



# Spezifikationen - Niederhubwagen (LPM15N-7/LPM20N-7)

KENNZEICHEN	1.1	Hersteller			Doosan	Doosan
	1.2	Modell			LPM15N-7	LPM20N-7
	1.3	Antrieb			elektrisch	
	1.4	Bedienung			Deichselhubwagen, Mittelantrieb	
	1.5	Tragkraft	Q	kg	1.500	2.000
	1.6	Lastschwerpunkt	c	mm	600	600
	1.8	Vorbaumaß	x	mm	947	
	1.9	Radstand	y	mm	1.185	
	GEWICHT	2.1	Gesamtgewicht (inkl. Batterie)		kg	123
2.2		Achslast, beladen, vorne/hinten		kg	500/1.123	626/1.000
2.3		Achslast, unbeladen, vorne/hinten		kg	96/27	99/27
RÄDER	3.1	Reifen			Polyurethan (PU)	
	3.2	Reifengröße vorn		mm	ø210x70	
	3.3	Reifengröße hinten		mm	ø80x93	
	3.4	Zusätzl. Reifen (Maße)		mm	ø80x30	
	3.5	Reifen, Anzahl vorn/hinten (x=Antriebsrad)			1x/2(1x/4) oder 1x+2/2(1x+2/4)	
	3.6	Reifengröße, vorne	b10	mm	ø420	
	3.7	Reifengröße, hinten	b12	mm	ø380	ø525
ABMESSUNGEN	4.4	Hubhöhe	h3	mm	115	
	4.9	Bauhöhe, Deichselkopf in Fahrstellung	h14	mm	700/1.160	
	4.15	Bauhöhe, gesenkt	h13	mm	80	
	4.19	Gesamtlänge	l1	mm	1.530	1.536
	4.20	Länge einschl. Gabelrücken	l2	mm	380+	
	4.21	Gesamtbreite	b1	mm	540	685
	4.22	Gabeln: Dicke x Breite x Länge	4.22	mm	47x160x1.150	
	4.25	Maß über die Gabeln	b5	mm	540	685
	4.32	Bodenfreiheit, beladen, Mitte Radstand	m2	mm	33	
	4.34	Arbeitsgangbreite bei Paletten 800 x 1.200 längs	Ast	mm	2.000	
4.35	Wenderadius	Wa	mm	1.330	1.336	
LEISTUNGSDATEN	5.1	Geschwindigkeit: Fahren, beladen/unbeladen		km/h	4,6 / 4,8	4,8 / 5,2
	5.8	Max. Steigfähigkeit, beladen		%	4/16	7/16
	5.10	Bremse			elektromagnetisch	
ANTRIEB	6.1	DC - Fahrmotor		kW	0,65	
	6.2	DC - Hubmotor		kW	0,50	
	6.3	Batterie gem. DIN 43535 A/B/C/nein			nein	
	6.4	Batteriespannung, Nennkapazität		V/Ah	24/20	48/20
	6.5	Batteriegewicht		kg	4,75	6,60
	6.6	Energieverbrauch nach VDI Zyklus		kWh/H	0,18	
SONSTIGES	8.1	Fahr-/Hubsteuerung			DC	
	8.4	Schalldruckpegel nach EN12053, Fahrerohr		db(A)	<70	



Produkte und Spezifikationen können kurzfristig und ohne Benachrichtigung geändert werden.



Doosan Industrial Vehicle Europe nv  
Niederlassung Deutschland

Timmerhellstraße 35  
45478 Mülheim an der Ruhr  
Tel.: +49 (0)208-3876845-0  
Fax: +49 (0)208-3876845-15  
Website : www.doosan-gabelstapler.de

Autorisierter Händler

