



Elektro Deichsel Hubwagen

LEDH 18 / LEDH 20 / LEDH 22

TRAGFÄHIGKEIT 1.800, 2.000 oder 2.200 kg

Die neuen Doosan LEDH Geräte:

Die beste Lösung...

Ihrer Transportprobleme!

Konzeptionelle Merkmale

- Robustes, stabiles 4-Punkt Fahrwerk bei geringen, kompakten Fahrzeugabmessungen
- Geringe Fahrzeugbreite bei optimaler Traktion und hervorragendem Kurvenverhalten
- Sparsamer Energieverbrauch und hohe Servicefreundlichkeit
- Kräftiger Antriebsmotor

Bedienungselemente

- Multifunktions-Deichselkopf mit integriertem Handschutz
- Fahrschalter für stufenlose Vor- und Rückwärtsfahrt
- Wipptaster für Heben und Senken
- Fahren mit hochgestellter Deichsel

Serienmäßige Ausstattung

- Antriebsbandage Vulkollan
- Lastrollen Vulkollan
- Mikroprozessorgesteuerte Fahrimpulselectronik

Optionen

- Lastrollen Vulkollan-Tandem
- Verschiedene Gabelabmessungen
- Kühlhausausführung (bis -30°C)
- Batterie 24v von 180 Ah - 230 Ah

Made in Germany

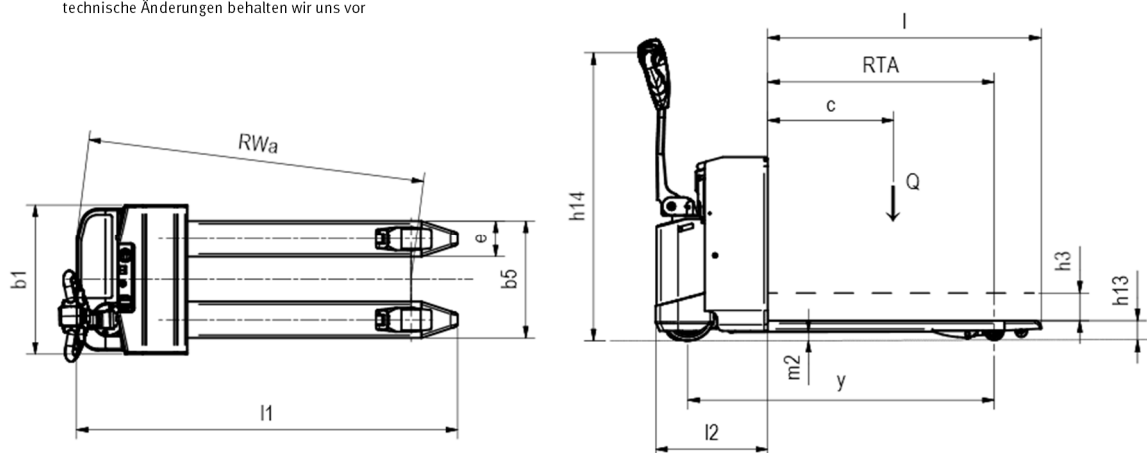


Herstellerangaben und Ausführungsmerkmale

Jan. 2015

Kennzeichen	Typenbezeichnung des Herstellers		LEDH18	LEDH20	LEDH22		
	Antrieb			Elektro	Elektro	Elektro	
Bedienung			Geh	Geh	Geh		
Tragfähigkeit	Q	t	1,8	2	2,2		
Lastschwerpunktabstand	C	mm	600	600	600		
Lastabstand - RTA	X	mm	990	990	990		
Radstand	y	mm	1337	1337	1337		
Gewicht	Eigengewicht, incl. Batterie		kg	500	520	525	
	Achslast mit Last vorn / hinten		kg	915/1385	1013/1507	1095/1630	
	Achslast ohne Last vorn / hinten		kg	410/90	426/94	431/94	
Fahrwerk	Bereifung			Vulkollan	Vulkollan	Vulkollan	
	Radgröße Antrieb		mm	Ø230 x 80	Ø230 x 80	Ø230 x 80	
	Radgröße Lastrad		mm	Ø85 / 78	Ø85 / 78	Ø85 / 78	
	Radgröße Stützräder		mm	Ø125 x 50	Ø125 x 50	Ø125 x 50	
	Spurweite vorn		mm	385	385	385	
	Spurweite hinten		mm	358	358	358	
Grundabmessungen	Initialhub		h3	mm	120	120	120
	Höhe Deichsel in Fahrstellung		h14	mm	1260	1260	1260
	Höhe gesenkt		h13	mm	85	85	85
	Gesamtlänge		l1	mm	1683	1683	1683
	Länge einschl. Gabelrücken		l2	mm	490	490	490
	Gesamtbreite		b1	mm	660	660	660
	Gabelzinkenmaße		e / l	mm	160 / 1195	160 / 1195	160 / 1195
	Gabelaußenabstand		b5	mm	520	520	520
	Bodenfreiheit Mitte Radstand		m2	mm	35	35	35
	Arbeitsgangbreite Palette 800x1200 längs		Ast	mm	2128	2128	2128
	Wenderadius		Wa	mm	1476	1476	1476
Leistungsdaten	Fahrgeschwindigkeit mit / ohne Last		km/h	5,66	5,66	5,66	
	Hubgeschwindigkeit mit / ohne Last		m/s				
	Senkgeschwindigkeit mit / ohne Last		m/s				
	Steigfähigkeit mit / ohne Last		%	8 / 10	8 / 10	8 / 10	
	Bremsen			generatorisch	generatorisch	generatorisch	
E-Motor	AC - Fahrmotor/ Leistung		kW	1,0	1,0	1,0	
	DC - Hubmotor/ Leistung		kW	1,2	1,2	1,2	
	Batterie			2EPzS	2EPzS	2EPzS	
	Troglänge (LBH 610x200x510..610mm)						
	Batteriespannung / Nennkapazität		V / Ah	24 / 230	24 / 230	24 / 230	
	Batteriegewicht		kg	210	210	210	
	Fahr-/Hubsteuerung			AC-Impuls	AC-Impuls	AC-Impuls	

technische Änderungen behalten wir uns vor



German Office: Rolandstrasse 5; D-45128 Essen
 Tel: +49-201 5076 1120
 Fax: +49-201 5076 1139
 Web Site: <http://www.doosan-iv.eu>

